

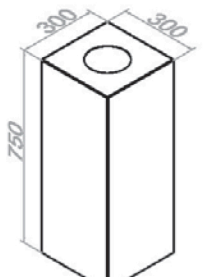
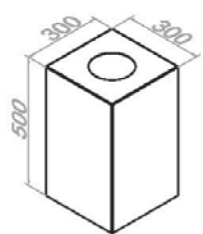
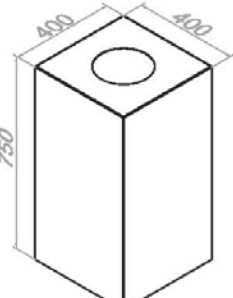
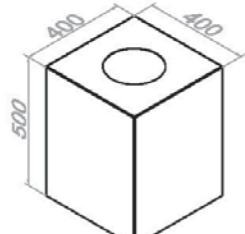
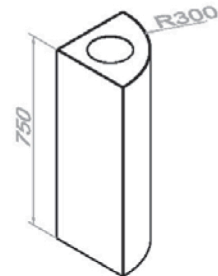
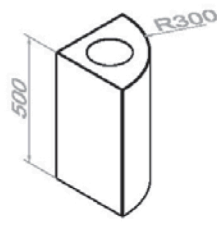
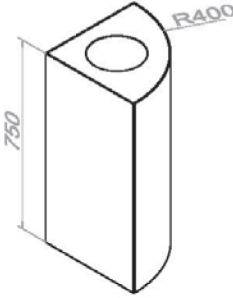
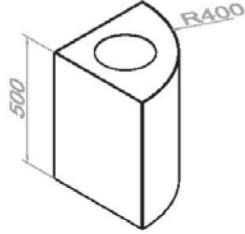
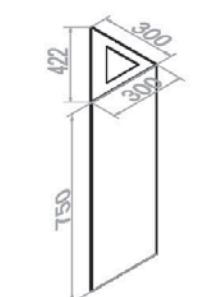
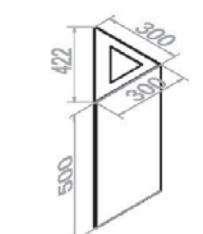
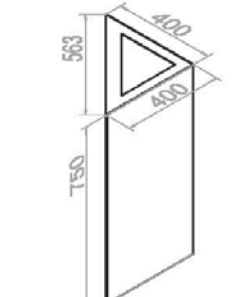
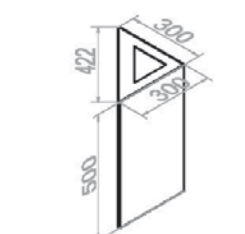
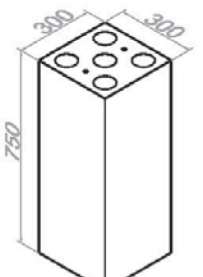
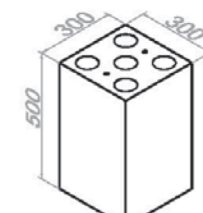
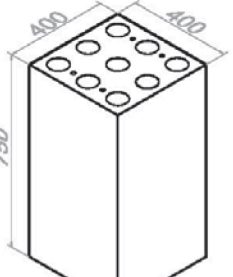
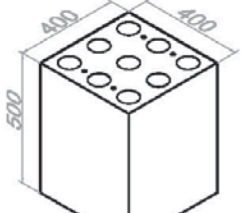


Sistema modular para la preselección de residuos, permite combinar diferentes elementos para conformar un punto de preselección de residuos a su medida. Usted puede combinar formas, colores y tamaños según sus necesidades. Elementos fabricados con chapa de acero galvanizado pintados con pintura epoxi-poliéster.

- Disponibles en formato 30x30cm (Serie 30) y 40x40cm (Serie 40), con alturas de 50 y 75 cm en ambos casos.
- Tapas extraíbles.
- Perfil interior para sujetar bolsa.
- Burlete protector de polipropileno en la base.
- Personalizable con vinilo o láser.

Ejemplos de combinaciones y personalización



MEDIDAS DE LOS MÓDULOS							
SERIE 30				SERIE 40			
				Ref: 33075	Litros: 65	Ref: 33050	Litros: 45
				Ref: 33175	Litros: 55	Ref: 33150	Litros: 35
				Ref: 33275	Litros: 30	Ref: 33250	Litros: 20
MÓDULOS PARA VASOS DE PLÁSTICO							
SERIE 30				SERIE 40			
				Ref: 33375	Vasos: 650	Ref: 33350	Vasos: 450
Ref: 44475	Vasos: 1200	Ref: 44450	Vasos: 850				