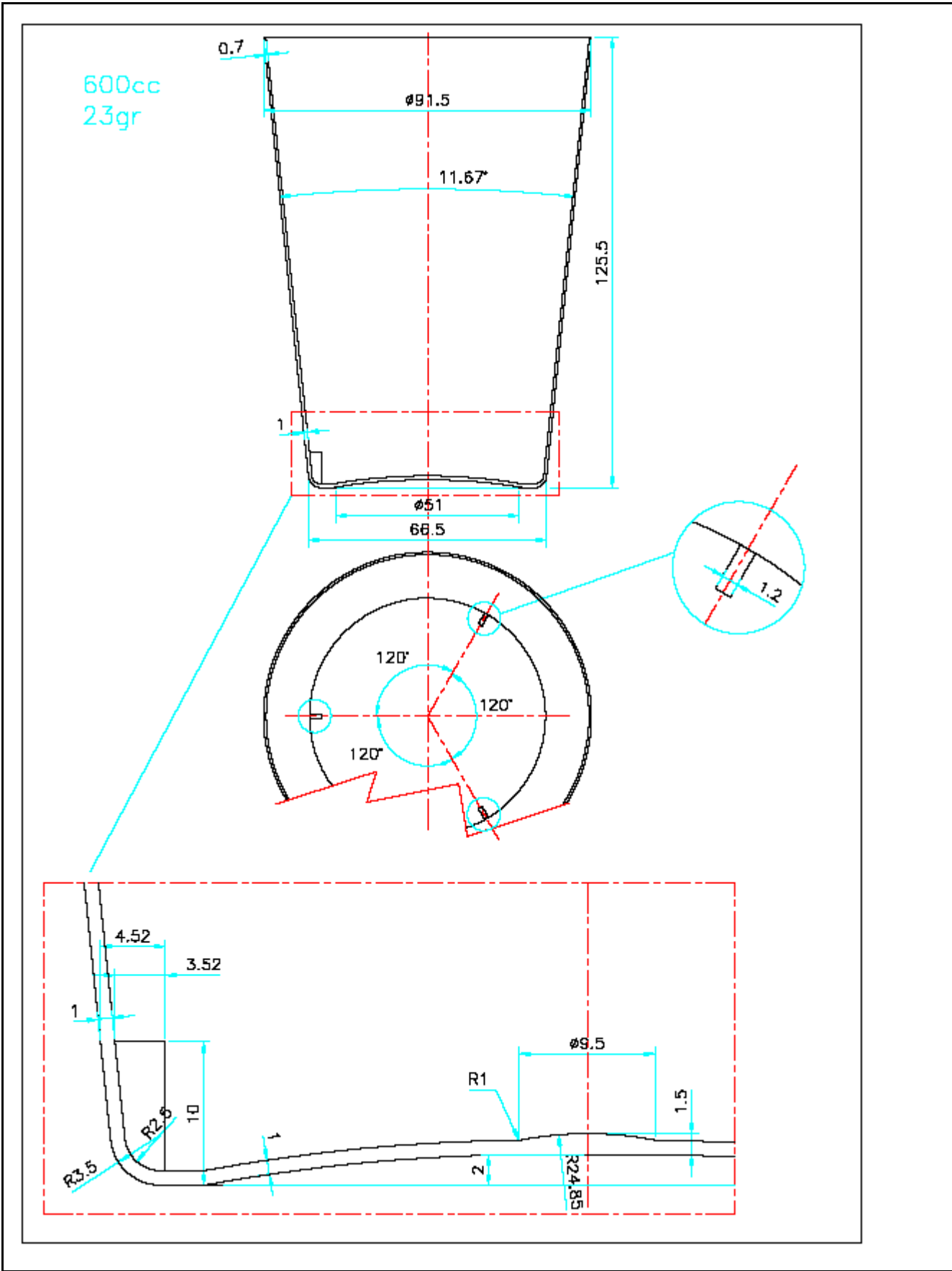
 Hiperlimpieza	Registro de Gestión		FT-07.04.01, rev 1, 02/08	
	Ficha de Producto		Fecha	01/10
			Nº Hojas	1/03

Pieza	VASO SIDRA PP	Código	VAD5650
Molde	VASO SIDRA 6-VS		
Clientes	VARIOS	Fecha	06/03/06
Material	POLIPROPILENO	Nº de huellas	6
Colores	INCOLORO	Rev. Pieza	



Registro de Gestión		FT-07.04.01, rev 1, 02/08	
Ficha de Producto		Fecha	01/10
		Nº Hojas	2/03



Registro de Gestión	FT-07.04.01, rev 1, 02/08	
Ficha de Producto	Fecha	01/10
	Nº Hojas	3/03

Materiales base aprobados: POLIPROPILENO 1201

Colorantes aprobados: SIN COLORANTES

Aditivos aprobados: SIN ADITIVOS

Peso pieza: 23 gr

Codigo de barras: 8437006522113

Embalaje:

Bolsa: 480 X 135

Nº Unidades: 25

Caja: 390 X 300 X 395

Nº Unidades: 300

Contenedor:

Nº Unidades:

Palet: Europalet

Nº Unidades: 40 cajas

Medición del producto: defectos, impurezas, dimensional

Comprobación visual: SI

Visión artificial:

Criterios de no conformidad: defectos, impurezas, dimensional

OBSERVACIONES:

Modificaciones realizadas en la pieza: